

**ОКНА**  
Определение сопротивления статическому скручиванию

**ВОКНЫ**  
Вызначэнне супраціўлення да статычнага скручвання

(EN 14609:2004, IDT)

*Настоящий проект стандарта не подлежит применению до его утверждения*

---

---

УДК

МКС 91.060.50

КП 03

IDT

**Ключевые слова:** окна, статическое скручивание, створка, максимальные деформации, остаточные деформации, поперечное деформирование

## Предисловие

Цели, основные принципы, положения по государственному регулированию и управлению в области технического нормирования и стандартизации установлены Законом Республики Беларусь «О техническом нормировании и стандартизации».

1 ПОДГОТОВЛЕН научно-проектно-производственным республиканским унитарным предприятием «Стройтехнорм» (РУП «Стройтехнорм»).

ВНЕСЕН Министерством архитектуры и строительства Республики Беларусь

2 УТВЕРЖДЕН И ВВЕДЕН В ДЕЙСТВИЕ постановлением Госстандарта Республики Беларусь от ... .. г. № ... .

В Национальном комплексе технических нормативных правовых актов в области архитектуры и строительства настоящий стандарт входит в блок 5.07 «Светопрозрачные ограждения в различных конструктивных исполнениях, двенри, ворота и приборы к ним»

3 Настоящий стандарт идентичен европейскому стандарту EN 14609:2004 «Fenster. Ermittlung der Widerstandsfähigkeit gegen statische Verwindung» («Окна. Определение сопротивления статическому скручиванию»).

Европейский стандарт разработан техническим комитетом CEN/TC 33 «Двери, окна, ставни, строительная фурнитура и перегородки».

Перевод с немецкого языка (de).

Официальные экземпляры европейского стандарта, на основе которого подготовлен настоящий государственный стандарт, и европейских стандартов, на которые даны ссылки, имеются в Национальном фонде ТНПА.

В разделе «Нормативные ссылки» и тексте стандарта ссылочные европейские стандарты актуализированы.

Сведения о соответствии государственных стандартов ссылочным европейским стандартам приведены в дополнительном приложении Д.А.

Степень соответствия — идентичная (IDT).

4 ВВЕДЕН ВПЕРВЫЕ

Настоящий стандарт не может быть воспроизведен, тиражирован и распространен в качестве официального издания без разрешения Госстандарта Республики Беларусь

Издан на русском языке

## Содержание

- 1 Область применения
  - 2 Нормативные ссылки
  - 3 Термины и определения
  - 4 Испытательное оборудование
  - 5 Испытываемый образец
  - 6 Выдерживание и подготовка испытываемого образца
  - 7 Порядок проведения испытаний
  - 8 Обработка результатов
  - 9 Протокол испытаний
- Приложение А (справочное) Рисунки
- Приложение Д.А (справочное) Сведения о соответствии государственных стандартов  
ссылочным европейским стандартам



**ОКНА****Определение сопротивления статическому скручиванию****ВОКНЫ****Вызначэнне супраціўлення да статычнага скручвання**Windows. Determination of the resistance to racking

---

**Дата введения 20****1 Область применения**

Настоящий стандарт устанавливает метод определения стойкости к статическому скручиванию открытой створки окна при приложении нагрузок и возникающих при этом максимальных и остаточных деформаций.

Настоящий стандарт распространяется на испытание окон с видами открывания, представленными на рисунках А.1 – А.6 и установленными в EN 12519.

Настоящий метод не распространяется на испытание створок раздвижных окон.

**2 Нормативные ссылки**

Для применения настоящего стандарта необходимы следующие ссылочные документы. Для недатированных ссылок применяют последнее издание ссылочного (включая все его изменения).

EN 12519:2004<sup>1</sup> Двери и окна. Термины и определения.

---

*Проект, первая редакция*

---

<sup>1</sup> Действует взамен prEN 12519

### 3 Термины и определения

В настоящем Европейском стандарте применяются термины, приведенные в prEN 12519, а также следующие термины с соответствующими определениями:

**3.1 статическое скручивание** (statische Verwindung): Скручивание поворотной створки при приложении статической нагрузки к ее внешнему свободному углу перпендикулярно ее плоскости при фиксировании смежного угла створки.

### 4 Испытательное оборудование

Прочная стальная рама, содержащая подвижные стальные балки<sup>2)</sup> для размещения вспомогательных рам, в которые устанавливаются испытываемые образцы различных размеров.

Устройство, позволяющее равномерно и плавно прикладывать нагрузки с точностью до 5 %.

Аналоговое или цифровое измерительное устройство для определения значений с точностью до 0,1 мм.

### 5 Испытываемый образец

Испытываемый образец должен находиться в полностью рабочем состоянии. Он должен быть пригоден для крепления в испытательной раме в соответствии с опубликовываемыми рекомендациями изготовителя или стандартными инструкциями.

---

<sup>2)</sup> Жесткость применяемой рамой должна обеспечивать прогиб по центру каждой части рамы, не превышающий 1/500 пролета, при приложении силы 1 кН, в любой точке или в любом направлении перпендикулярно длине этой части.

## 6 Выдерживание и подготовка испытываемого образца

### 6.1 Выдерживание

Выдерживание и испытание проводят в условиях, не влияющих на образец, при температуре от 10 °С до 30 °С и относительной влажности воздуха от 25 % до 75%.

### 6.2 Подготовка

С испытываемого образца удаляют все элементы, применяемые при транспортировании, крепления, упаковку и защитные покрытия.

Испытываемый образец устанавливают прямо, вертикально, исключая видимые повреждения, вызываемые применением крепежных приспособлений.

## 7 Порядок проведения измерений

При проведении испытания (см. рисунок А.6) необходимо учитывать следующее.

Перед проведением испытания деблокируют все ограничители открывания и пять раз открывают и закрывают образец на максимальный угол раскрытия или на 90°, в зависимости от того, при каком угле образец максимально открыт.

Если окно имеет более одной створки, то сначала испытывают основную створку.

При испытании окон с несколькими функциями, например, опрокидывание и поворот, каждую функцию испытывают отдельно. Наиболее часто применяемую функцию испытывают вначале (например, опрокидывание до поворота).

Для компенсации различных зазоров уплотнителей или поворотных элементов предварительно прилагают нагрузку, составляющую 10 % от максимальной испытательной нагрузки или не менее 20 Н (см. рисунки А.1 – А.5). Предварительную нагрузку снимают и измеряют деформацию ( $\alpha_0$ ).

Статическую испытательную нагрузку  $F$  прилагают в соответствии с рисунками А.1 – А.5 и под испытательной нагрузкой измеряют деформацию ( $\alpha_1$ ). Испытательную нагрузку снимают и измеряют деформацию ( $\alpha_2$ ).

Все нагрузки прикладывают и снимают равномерно, чтобы исключить динамическое воздействие. Нагрузки прилагают ступенями не более 100 Н, выдерживая каждую ступень не менее 1 с.

## 8 Обработка результатов

Нагрузки, а также максимальные ( $\alpha_1 - \alpha_0$ ) и остаточные деформации ( $\alpha_2 - \alpha_0$ ), измеренные во время испытания, записывают. Нагрузки указывают в Ньютонах (Н) до трех знаков после запятой, деформации - в миллиметрах (мм) до двух знаков после запятой.

## 9 Протокол испытания

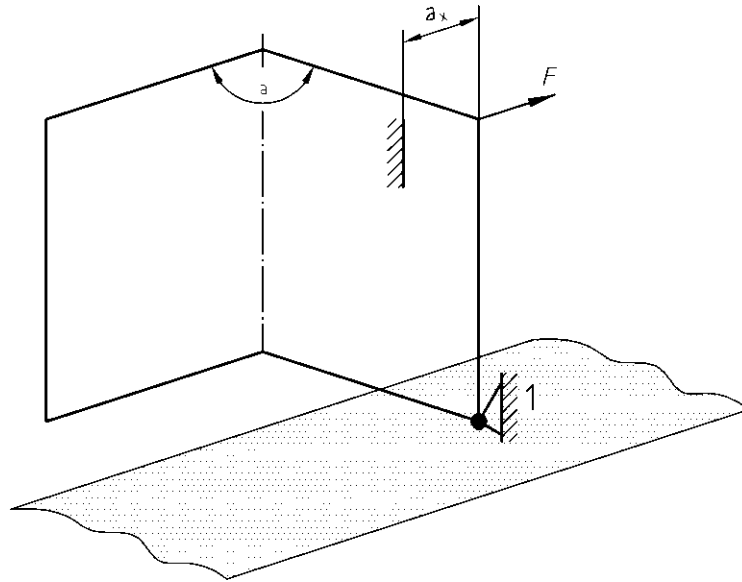
Протокол испытаний должен содержать следующие сведения:

- a) ссылку на настоящий стандарт;
- b) наименование испытательной лаборатории;
- c) наименование изготовителя и заказчика;
- d) дату проведения испытания и дату оформления протокола испытаний;
- e) всю подробную информацию необходимую для идентификации испытываемого образца:
  - конструкция;
  - установленные размеры;
  - материалы;
  - форма и вид открывания;
- f) результаты испытаний;
- g) повреждения испытываемого образца.

## Приложение А

(обязательное)

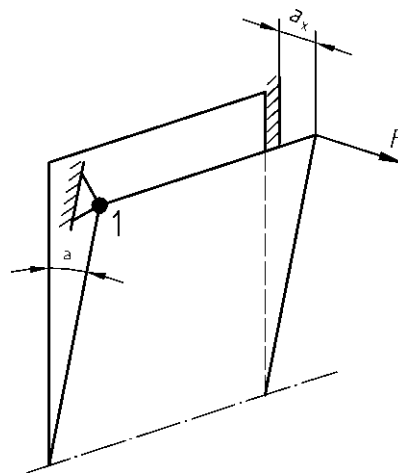
### Рисунки



$\alpha$  угол раскрытия  $90^0$  или максимальный

1 зафиксированный угол

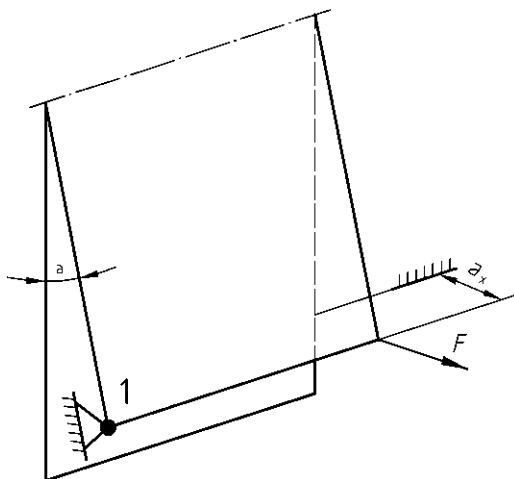
**Рисунок А.1 – Окно с поворотной створкой**



$\alpha$  угол раскрытия  $90^0$  или максимальный

1 зафиксированный угол

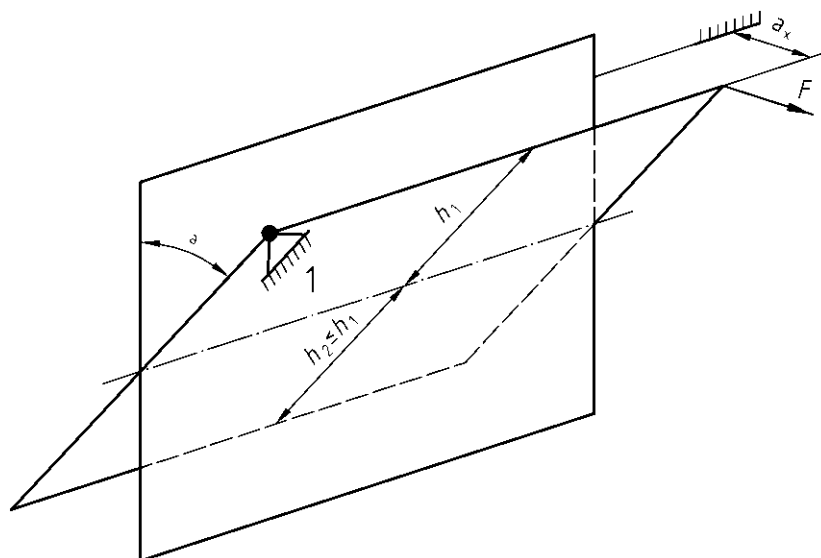
**Рисунок А.2 – Окно с откидной створкой**



$\alpha$  угол раскрытия  $90^{\circ}$  или максимальный

1 зафиксированный угол

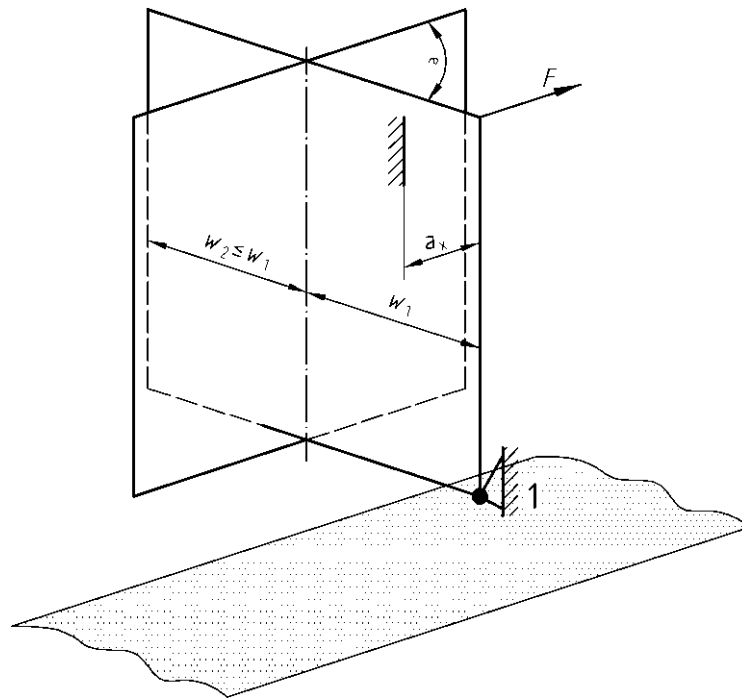
**Рисунок А.3 – Откидное окно**



$\alpha$  угол раскрытия  $90^{\circ}$  или максимальный

1 зафиксированный угол

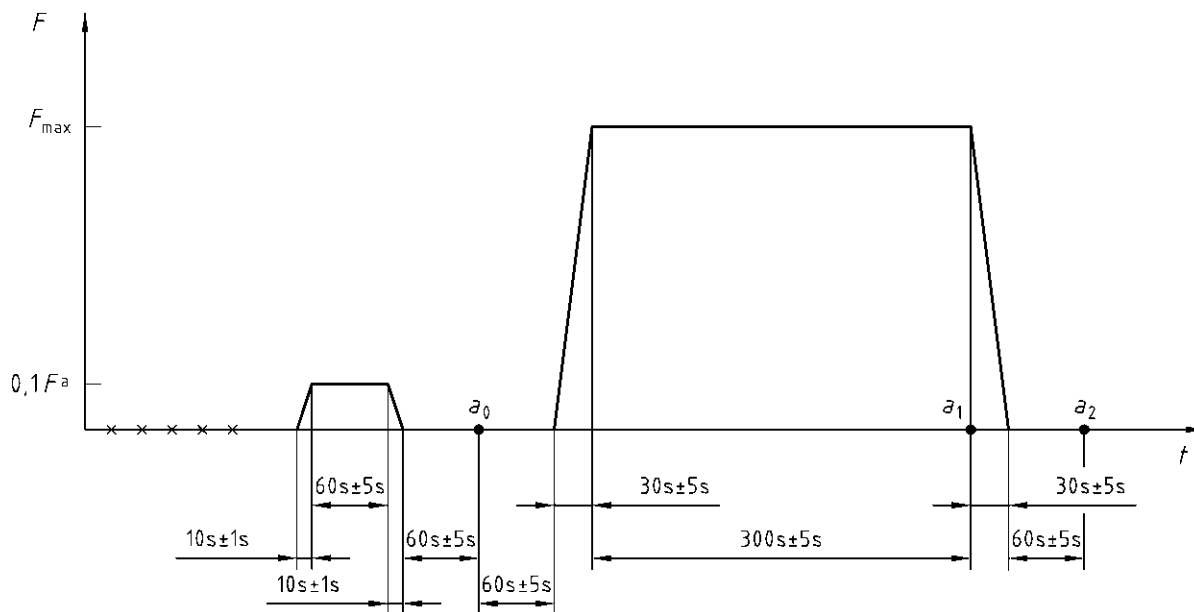
**Рисунок А.4 – Среднеподвесное окно**



$\alpha$  угол раскрытия  $90^\circ$  или максимальный

1 зафиксированный угол

**Рисунок А.5 – Поворотное окно**



- $F_{max}$     максимальная испытательная нагрузка
- $0,1 F^a$      $0,1 F_{max}$  или 20 Н
- $t$         время
- $X$         открытие и закрытие
- $O$         измерение
- $\alpha_x$      значения измерения

Рисунок А.6 – Диаграмма испытания

**Приложение Д.А**

(справочное)

**Сведения о соответствии государственных стандартов  
ссылочным европейским стандартам****Таблица Д.А.1**

Обозначение и наименование европейского стандарта	Степень соответствия	Обозначение и наименование государственного стандарта
EN 12519:2004 Двери и окна. Термины и определения	IDT	СТБ EN 12519 Двери и окна. Термины и определения

Ответственный разработчик,  
заместитель начальника отдела  
технического нормирования и  
стандартизации по строительным  
конструкциям и градостроительству  
РУП «Стройтехнорм»

В.В. Ярошевский